

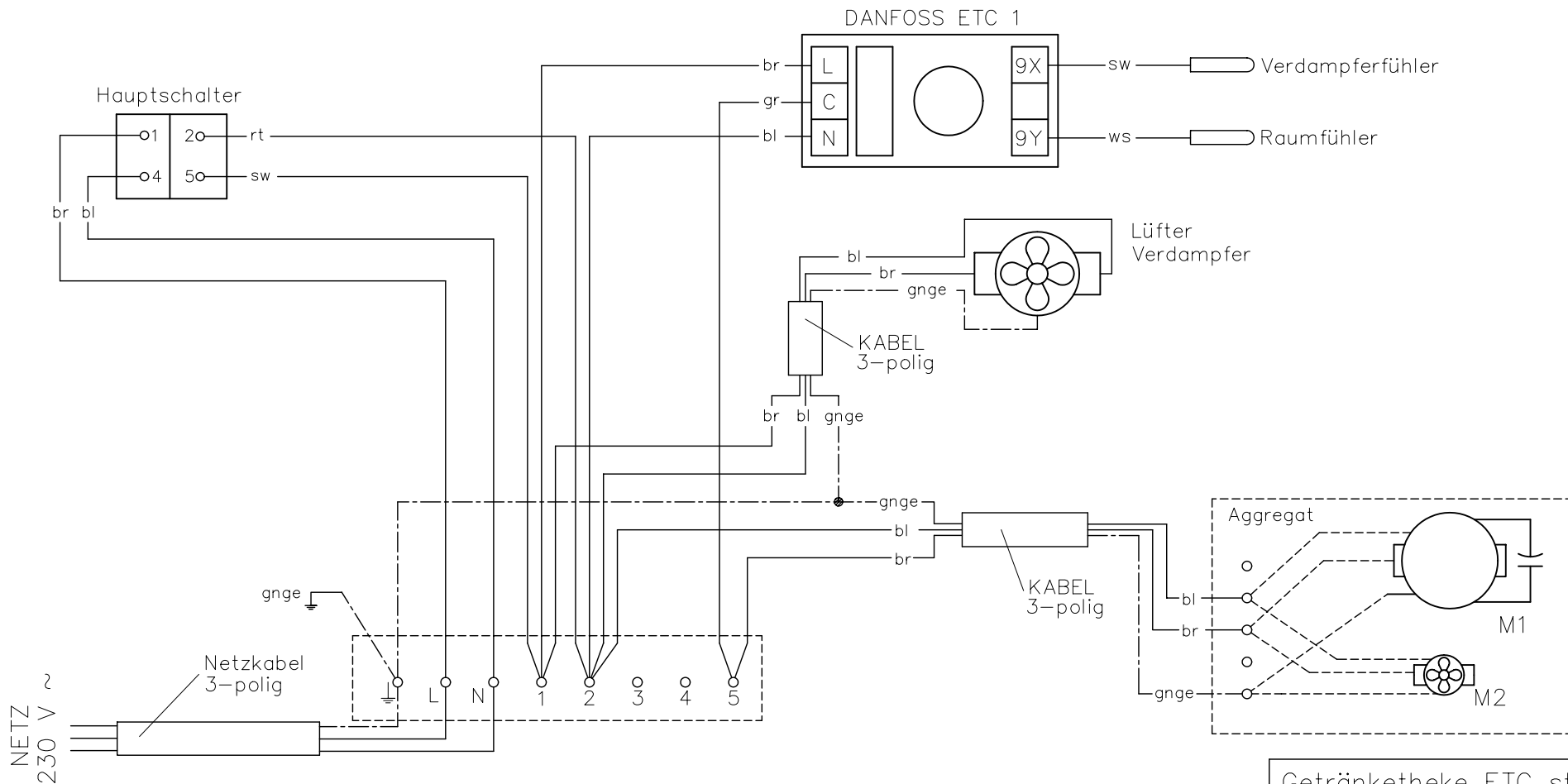
Schaltschema:

Technische Kurzbeschreibung ETC 1

Type: 077F1009
 Min. Verdichterlaufzeit: 185 sec.
 Abtauintervall: zyklisch

Schaltbereich: 0,1/10°C
 Min. Verdichterstehzeit: 299 sec.
 Abtaubeendigungstemp.: 3°C

ACHTUNG: NACH DEM AUSSCHALTEN MIN. STEHZEIT 299 sec. ABWARTEN!



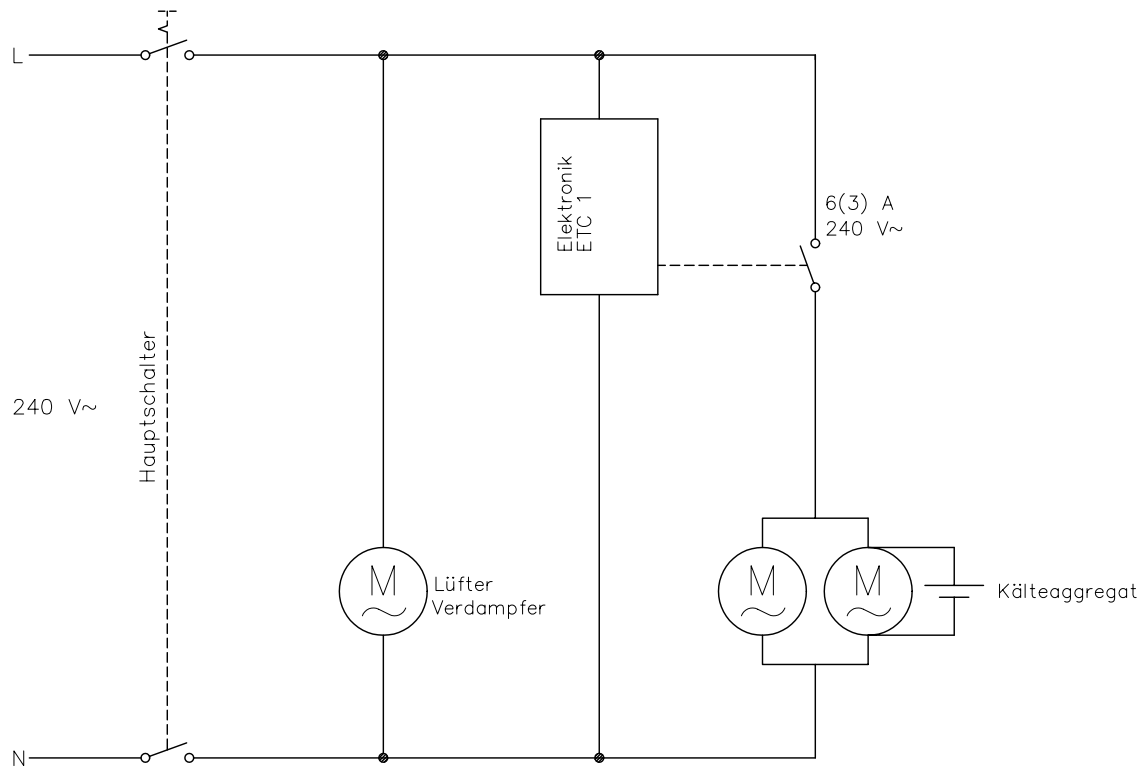
Getränketheke ETC steckerfertig

	Datum:	Name:
Bearbeitet:	11.07.2002	Loidl
Geändert:		
Dateiname:	EKP-ETC.dwg	



Änderungen vorbehalten

Stromlaufplan:



Getränketheke ETC steckerfertig

	Datum:	Name:
Bearbeitet:	11.07.2002	Loidl
Geändert:		
Dateiname:	EKP-ETC.dwg	



Änderungen vorbehalten